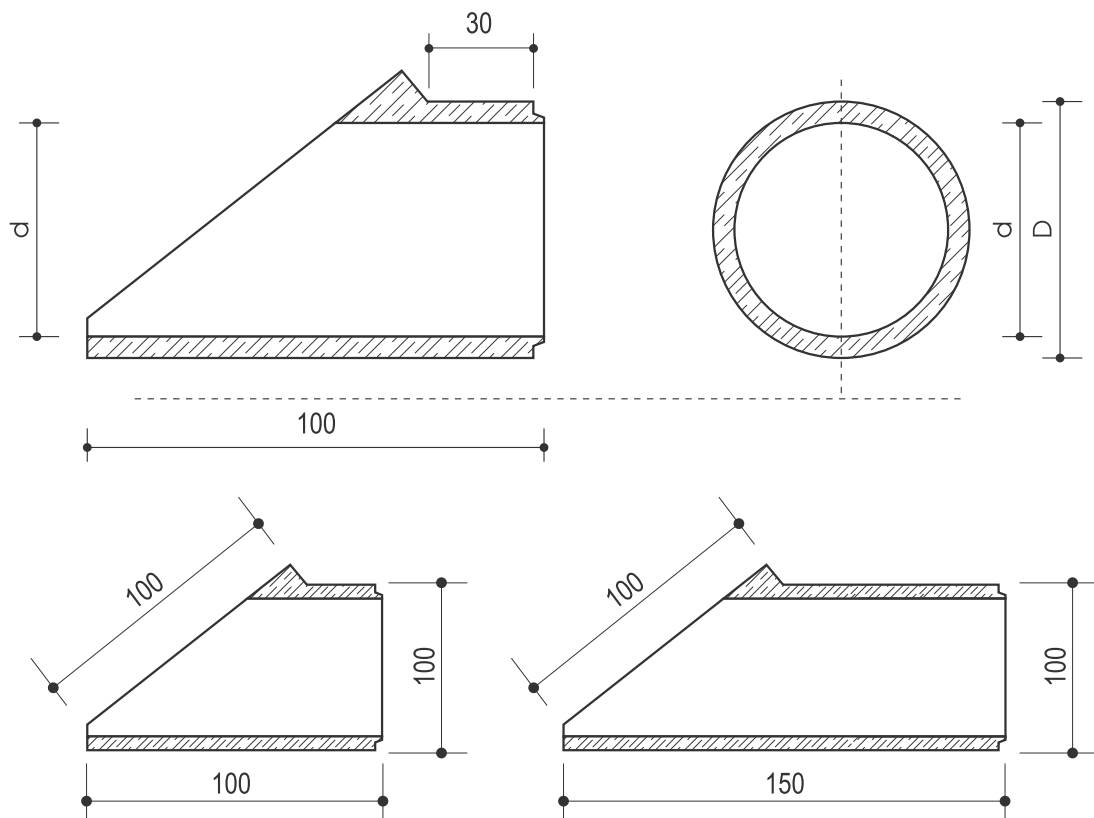


KOŁNIERZOWE ZAKOŃCZENIE PRZEPUSTU

UWAGI:

1. Zastosowanie - budowa przepustów drogowych
2. Pozycja wbudowania - pozioma
3. Beton żwirowy B40
4. Element wykonano w oparciu o dokumentację zakładową.



D=520	d=400	L=1000 mm
D=660	d=500	L=1000 mm
D=760	d=600	L=1000 mm
D=1000	d=800	L=1000 mm

