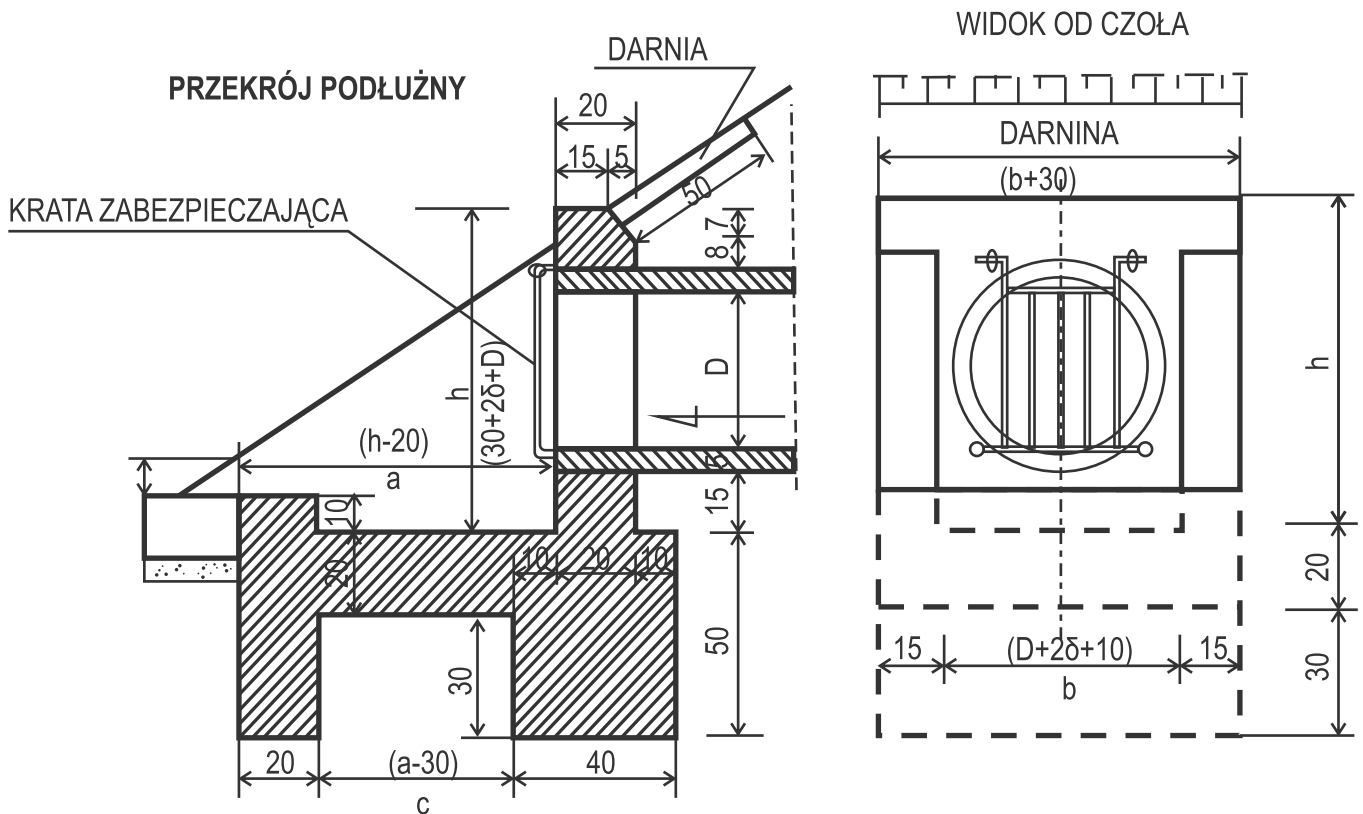


WYLOT KOLEKTORA

UWAGI:

1. Zastosowanie - kanalizacja deszczowa.
2. Materiały - beton C30/37, C35/45.
3. Element wykonany w oparciu o KPED-02.16.



WYMIARY w cm

D/δ	h	a	b	c	dług. pręta	
					nr1/szt.	nr2
40/4.2	78.2	87	58	62	40/3	80
50/5.0	90	105	70	80	50/3	90
60/5.8	102	123	82	98	60/4	100
80/7.4	125	157	105	132	80/5	120

