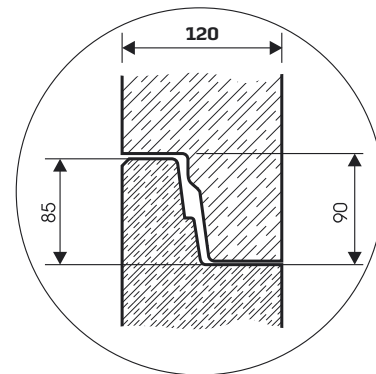
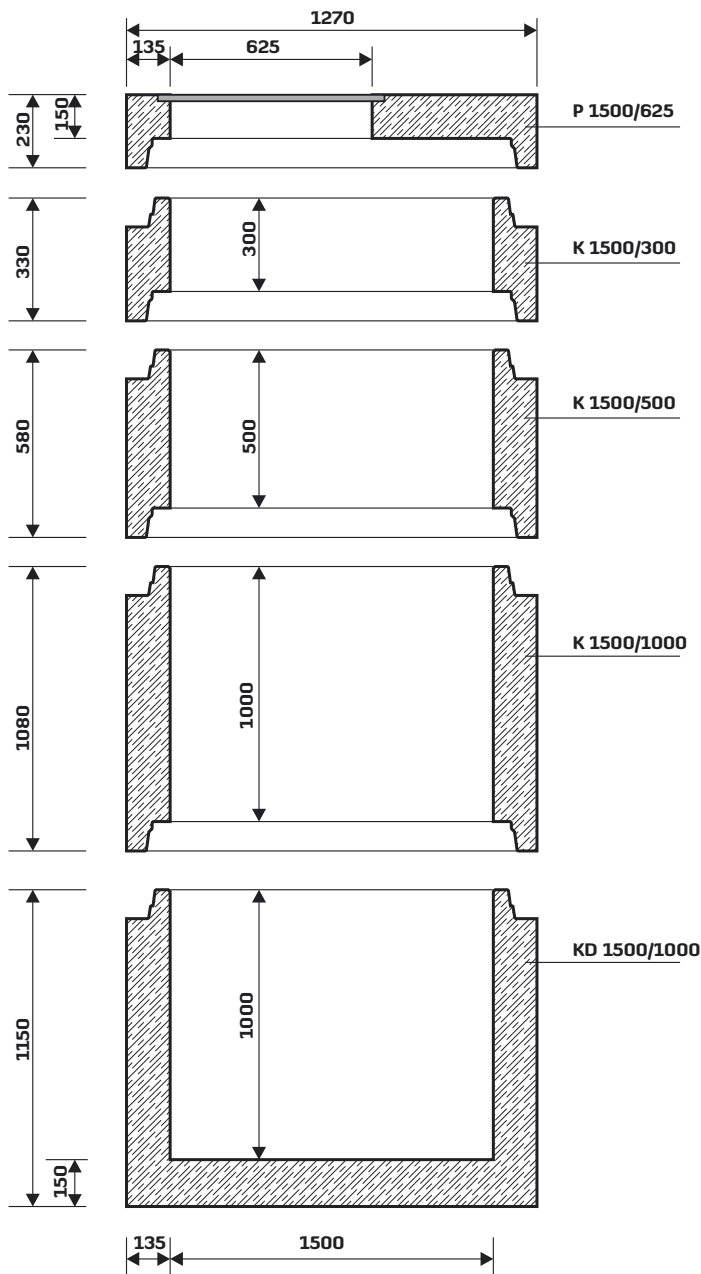


STUDNIE Z USZCZELKĄ D=1500 mm

UWAGI:

1. Zastosowanie - studnie kanalizacyjne, studnie rewizyjne, studnie rozdziału ścieków itp.
2. Beton C40/50
3. Klasa ekspozycji w zależności od warunków środowiska - XA2 (PN-B-03264/2002)



CIĘŻARY ELEMENTÓW

P 1500/625	370 KG
K 1500/300	260 KG
K 1500/500	510 KG
K 1500/1000	1020 KG
KD 1500/1000	1790 KG

STUDNIE Z USZCZELKĄ D=2000 mm

UWAGI:

1. Zastosowanie - studnie kanalizacyjne, studnie rewizyjne, studnie rozdziału ścieków itp.
2. Beton C40/50
3. Klasa ekspozycji w zależności od warunków środowiska - XA2 (PN-B-03264/2002)

